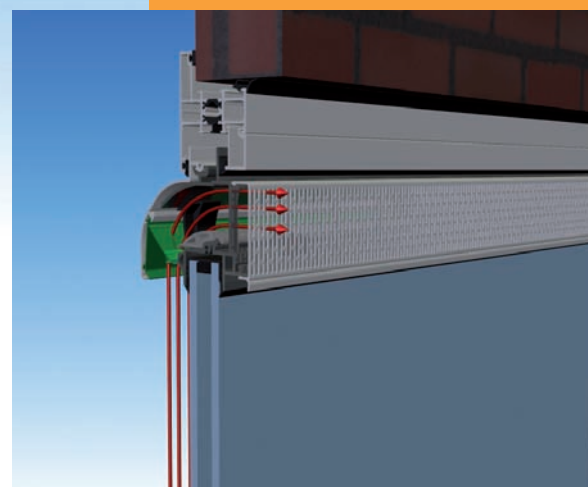


NIEUW

FLEXAIR EPC

ZelfRegelend

EPC-besparing 0,08



- Thermisch geïsoleerd klepventilatierooster met variabele ventilatiecapaciteiten voor éénzelfde glasaf trek en éénzelfde inbouwhoogte.
- Zeer compact door de geringe glasaf trek van 65 mm.
- Toepasbaar in houten, kunststof of aluminium kozijnen.



aralco
natural ventilation systems

FLEXAIR EPC

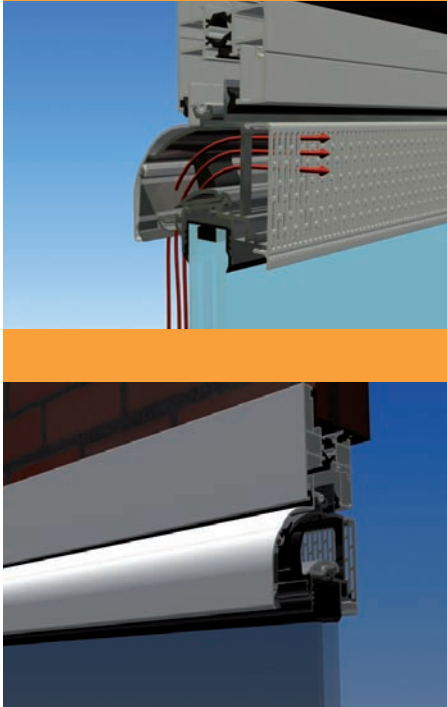
Productomschrijving

De FlexAir EPC is een thermisch geïsoleerd klepventilatie-rooster, met optioneel een zelf-regelende klep. Het is beschikbaar in drie ventilatiecapaciteiten voor één glasaf trek en één inbouwhoogte. De FlexAir EPC is toepasbaar in houten, kunststof en aluminium kozijnen.

Het rooster is eenvoudig schoonmaakbaar dankzij een met de hand afneembaar binnenprofiel, dat tevens dienst doet als insectenwering.

De zelfregelende klep, die automatisch reageert op variërende druk, laat toe om constant te ventileren aan een vast debiet.

Technische specificaties, tekeningen en bestekteksten kan u steeds downloaden van onze website www.aralco.nl.



Gelijkwaardigheidsverklaring van PEUTZ beschikbaar (www.aralco.nl).

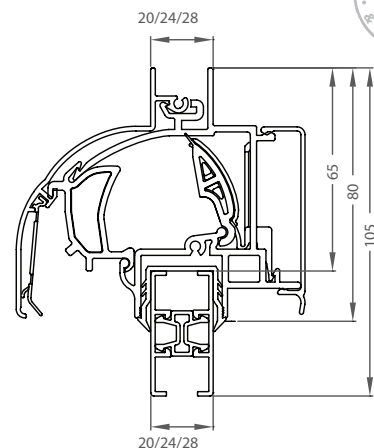
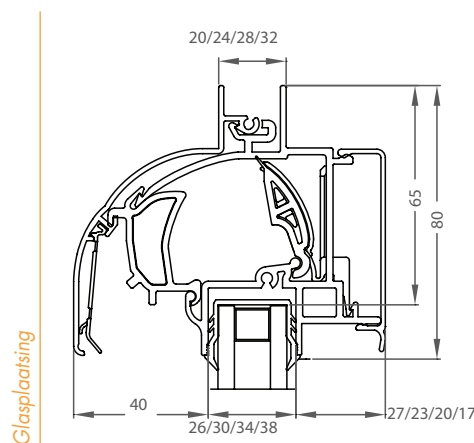
Waarden	FlexAir EPC		
Capaciteit bij 1 Pa in $\text{dm}^3/\text{s}\cdot\text{m}$ (cfr. NEN 1087)	14	18	23
Luchtgeluidsisolatie R_{qA} in dB(A)	-3,5	-2,4	-1,8
Geluidsniveaoverschil in open toestand $D_{ne,A}$ in dB(A) (cfr. ISO 140-10)	25		
Warmte-doorgangscoefficient	$U = 2,7 \text{ W}/\text{m}^2\text{K}$, temperatuurfactor (f) = 0,405		
Wind- en waterdichtheid (cfr. NEN 1027 & NEN 2278)	Tot 650 Pa (150 m)		
Stijfheid en sterkte (cfr. NEN-EN 3660)	Voldoet aan de hoogste klasse (1600 Pa)		

Afmetingen	Glasplaatsing	Kalfplaatsing
Glasaf trek	65 mm	/
Inbouwhoogte	80 mm	105 mm
Glasgoot	26 / 30 / 34 / 38 mm	/
Spinningsflens	20 / 24 / 28 / 32 mm	20 / 24 / 28 mm rondom

Uitvoeringen

Bediening	Hendel, koord of stang
Eindstukken	Zwart, wit, grijs of crème
Afwerking	F1 blank geanodiseerd Alle Ral-kleuren (ook bicolor)

Testrapport P050080-06-0710367-R-HV-rd



Aralco NVS
Textielstraat 18a
8790 Waregem (B)
T + 32 56 52 80 60
F + 32 56 52 80 65
e-mail: info@aralco.nl
web: www.aralco.nl



NL 01-07-08

Op de website www.aralco.nl vindt u steeds de laatste versie van de productfiches.